

ENGINEERING ARCHITECTURE

DEPARTMENT

NAKHON RATCHASIMA RAJABHAT

UNIVERSITY

T: (044)255-332 EXT.1531

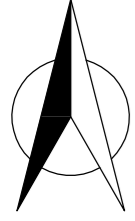
โครงการ

ปรับปรุงซ่อมแซมระบบบำบัดน้ำเสียอาคารศูนย์อาหาร

มหาวิทยาลัยราชภัฏนครราชสีมา

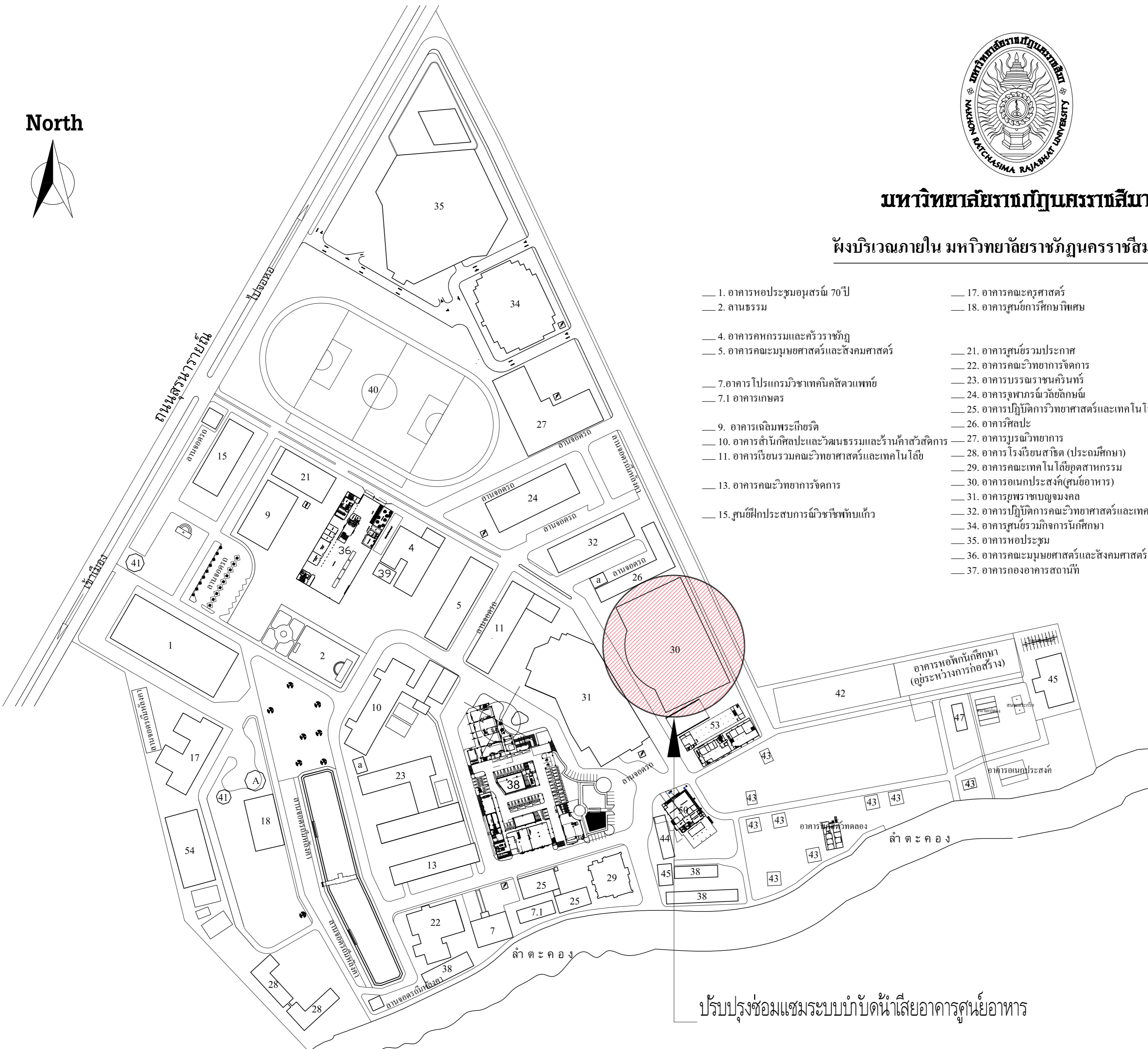
AS-BUILT DRAWING

North



มหาวิทยาลัยราชภัฏนครราชสีมา

ผังบริเวณภายใน มหาวิทยาลัยราชภัฏนครราชสีมา ปี 2562

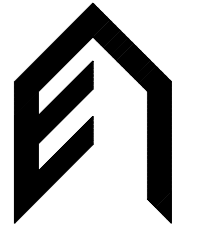
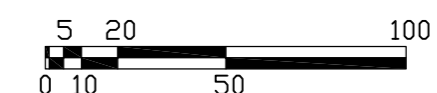


- 1. อาคารหอประชุมอนุสรณ์ 70 ปี
- 2. ลานธรรม
- 4. อาคารคหกรรมและครัวราชภัฏ
- 5. อาคารคณะมนุษยศาสตร์และสังคมศาสตร์
- 7. อาคารโปรแกรมวิชาเทคนิคสัตวแพทย์
- 7.1 อาคารเกษตร
- 9. อาคารเฉลิมพระเกียรติ
- 10. อาคารสำนักศิลปะและวัฒนธรรมและร้านค้าสวัสดิการ
- 11. อาคารเรียนรวมคณะวิทยาศาสตร์และเทคโนโลยี
- 13. อาคารคณะวิทยาการจัดการ
- 15. ศูนย์ฝึกประสบการณ์วิชาชีพทันตแพทย์
- 17. อาคารคณะครุศาสตร์
- 18. อาคารศูนย์การศึกษาพิเศษ
- 21. อาคารศูนย์รวมประกาศนียบัตร
- 22. อาคารคณะวิทยาการจัดการ
- 23. อาคารบรรณารักษณครินทร์
- 24. อาคารจุฬารามย์วิทยาลัยถรณ์
- 25. อาคารปฏิบัติการวิทยาศาสตร์และเทคโนโลยีอาหาร
- 26. อาคารศิลปะ
- 27. อาคารบูรณวิทยาการ
- 28. อาคารโรงเรียนสาธิต (ประถมศึกษา)
- 29. อาคารคณะเทคโนโลยีอุตสาหกรรม
- 30. อาคารอนุประสงค(ศูนย์อาหาร)
- 31. อาคารพยาบาลมงกุฎมณฑล
- 32. อาคารปฏิบัติการคณะวิทยาศาสตร์และเทคโนโลยี
- 34. อาคารศูนย์รวมกิจการนักศึกษา
- 35. อาคารหอประชุม
- 36. อาคารคณะมนุษยศาสตร์และสังคมศาสตร์
- 37. อาคารกองอาคารสถานที่
- 38. อาคารปฏิบัติการรวม
- 39. อาคารปฏิบัติการคหกรรม
- 40. สนามกีฬา
- 41. ศาลาพักผ่อนศึกษา
- 42. หอพักนักศึกษาหญิง
- 43. บ้านพักข้าราชการ
- 44. แฟลด์ข้าราชการ
- 45. อาคารพักอาศัยอาจารย์และข้าราชการ
- 47. อาคารโรงน้ำดื่มทันตแพทย์
- A. ร้านค้าสวัสดิการ
- a. ร้านจำหน่ายกาแฟ
- 50. อาคารปฏิบัติการชั่วคราวคณะเทคโนโลยีอุตสาหกรรม
- 54. อาคารโรงเรียนสาธิต

ปรับปรุงซ่อมแซมระบบบำบัดน้ำเสียอาคารศูนย์อาหาร

แผนผังมหาวิทยาลัย

Scale



ENGINEERING ARCHITECTURE
DEPARTMENT
NAKHON RATCHASIMA RAJABHAT
UNIVERSITY
T: (044)255-332 EXT.1531

PROJECT

ปรับปรุงซ่อมแซม
บำบัดน้ำเสียอาคารศูนย์อาหาร

OWNER

มหาวิทยาลัยราชภัฏ นครราชสีมา

ARCHITECTS

ENGINEERS

STRUCTURAL

นายเชมรัฐ ปิ่นตระกูล ภย 32987

ELECTRICAL

SANITARY

ตรวจแบบ

นายเชมรัฐ ปิ่นตระกูล ภย 32987

DRAWN BY

นายจิรวัดณ์ พรหมจันทร์

DRAWING TITLE

แผนผังมหาวิทยาลัย

DRAWING NO.

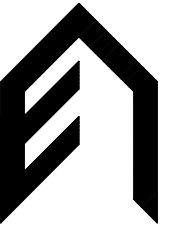
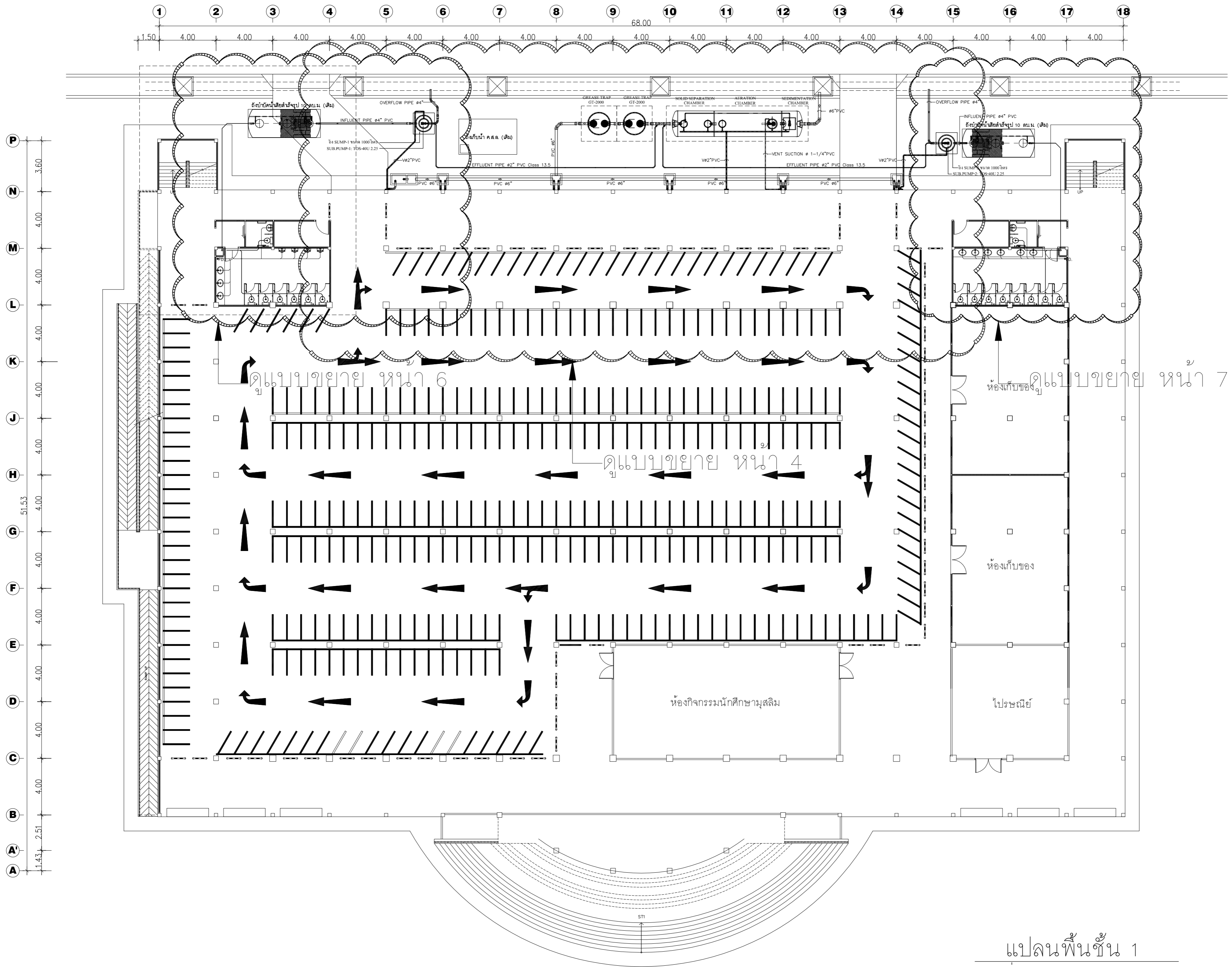
TOTAL

1

12

AS-BUILT DRAWING

** แบบรูปรายการสามารถปรับเปลี่ยนได้ตามความเหมาะสมของหน้างานจริง และสามารถทำรายการประมาณราคา งานเพิ่ม-งานลดเพื่อแก้ไขสัญญาได้



ENGINEERING ARCHITECTURE
DEPARTMENT
NAKHON RATCHASIMA RAJABHAT
UNIVERSITY
T:(044)255-332 EXT.1531

PROJECT

ปรับปรุงซ่อมแซม
บำบัดน้ำเสียอาคารศูนย์อาหาร

OWNER
มหาวิทยาลัยราชภัฏ นครราชสีมา

ARCHITECTS

ENGINEERS

STRUCTURAL
นายเชมรัฐ ปิ่นตระกูล กย 32987

ELECTRICAL

SANITARY

ตรวจแบบ
นายเชมรัฐ ปิ่นตระกูล กย 32987

DRAWN BY
นายจิรวัฒน์ พรหมจันทร์

DRAWING TITLE

แบบแสดงระบบบำบัด
น้ำเสียแปลนพื้นที่ 1

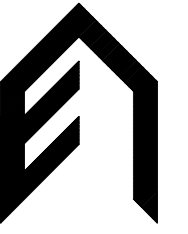
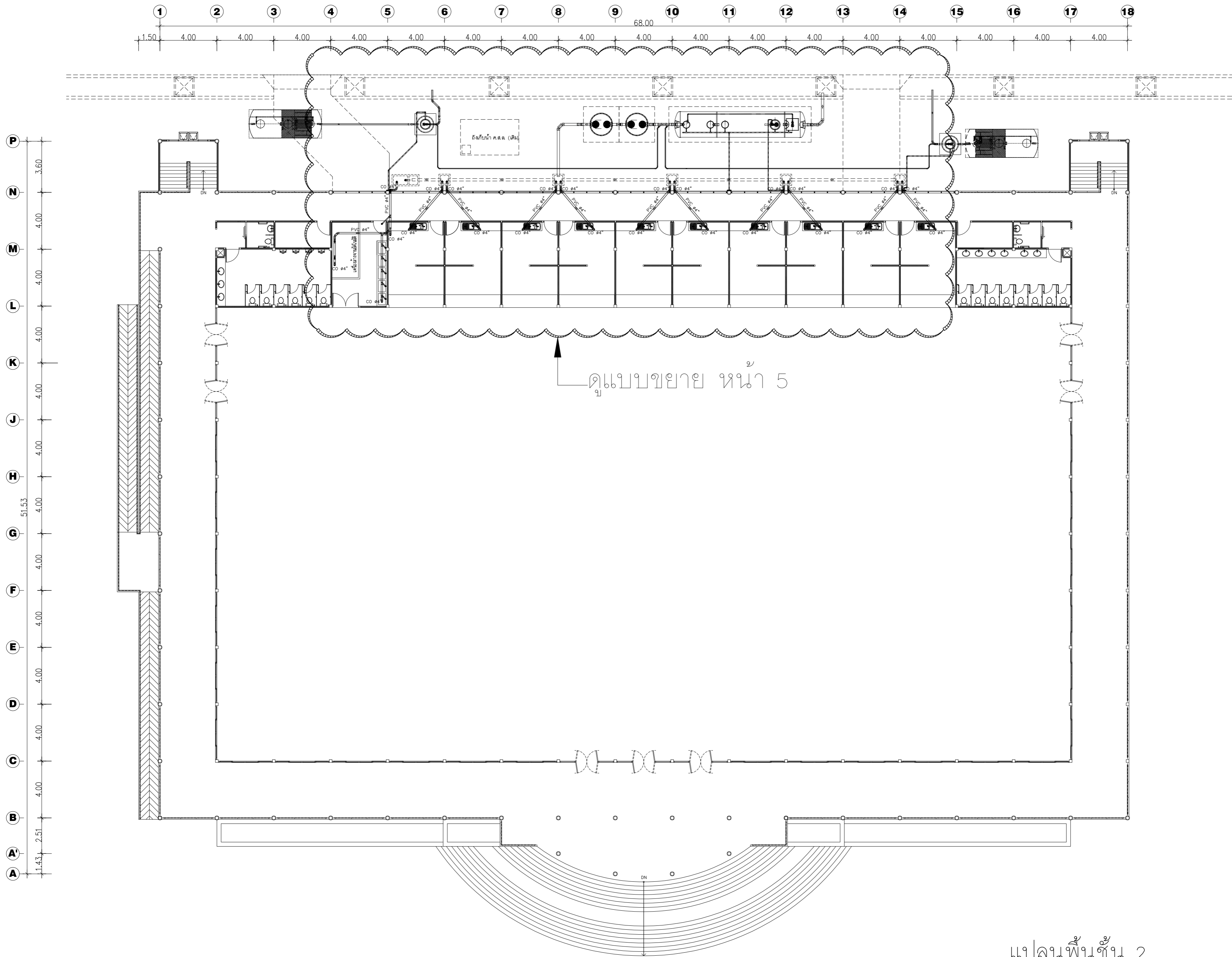
DRAWING NO. TOTAL

2

12

แปลนพื้นที่ 1
มาตราส่วน 1 : 250

** แบบรูปรายการสามารถปรับเปลี่ยนได้ตามความเหมาะสมของหน้างานจริง และสามารถทำรายการประมาณราคา งานเพิ่ม-งานลดเพื่อแก้ไขสัญญาได้



ENGINEERING ARCHITECTURE
DEPARTMENT
NAKHON RATCHASIMA RAJABHAT
UNIVERSITY
T: (044)255-332 EXT.1531

PROJECT

ปรับปรุงซ่อมแซม
บำบัดน้ำเสียอาคารศูนย์อาหาร

OWNER
มหาวิทยาลัยราชภัฏ นครราชสีมา

ARCHITECTS

ENGINEERS

STRUCTURAL
นายเชมรัฐ ปิ่นตระกูล กย 32987

ELECTRICAL

SANITARY

ตรวจแบบ
นายเชมรัฐ ปิ่นตระกูล กย 32987

DRAWN BY
นายจักรวัฒน์ พรหมจันทร์

DRAWING TITLE

แบบแสดงระบบบำบัด
น้ำเสียแปลนพื้นที่ 2

DRAWING NO. TOTAL

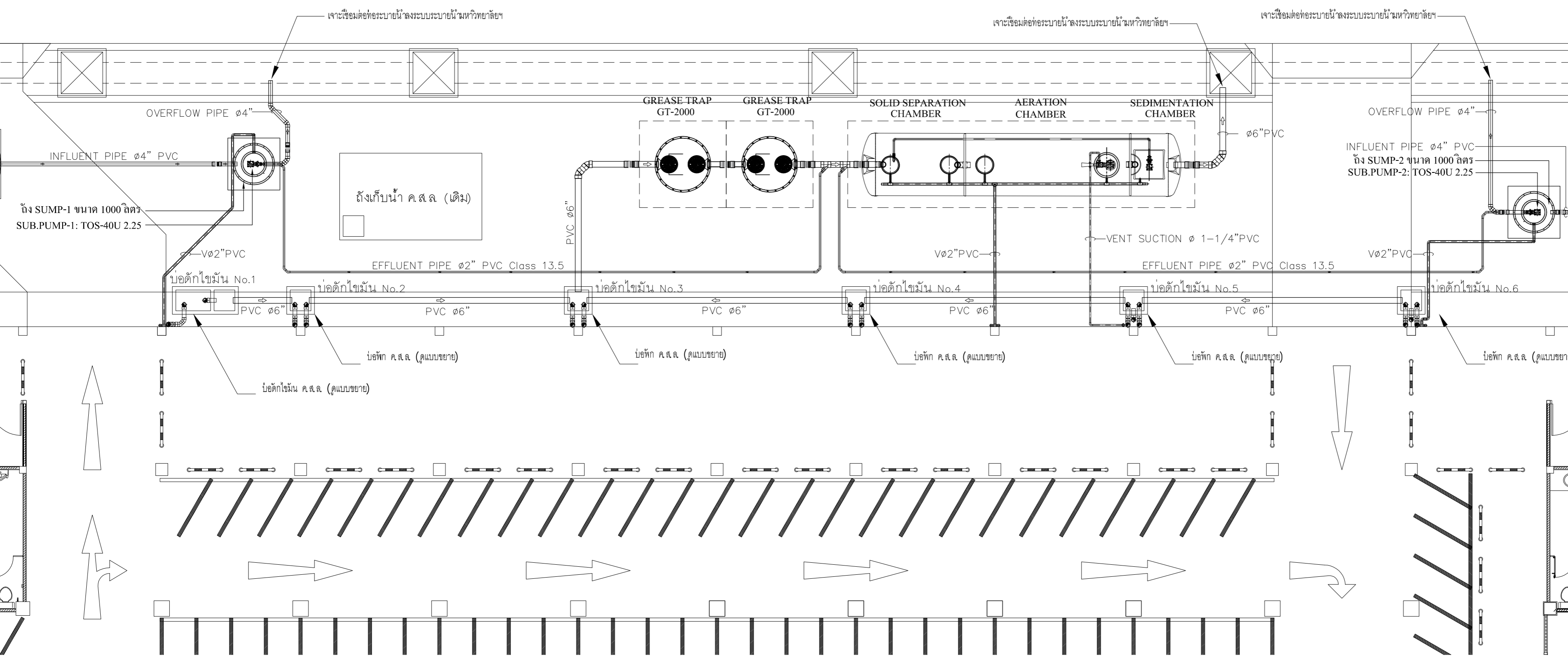
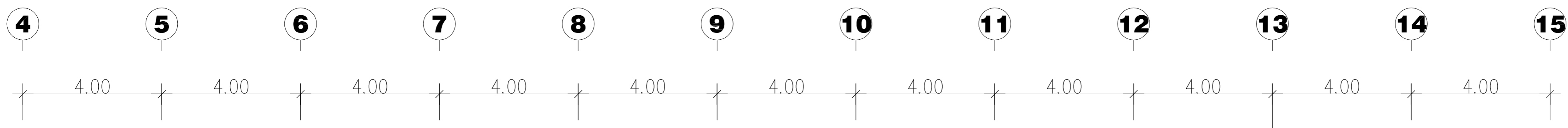
3

12

แปลนพื้นที่ 2
มาตราส่วน 1 : 250

AS-BUILT DRAWING

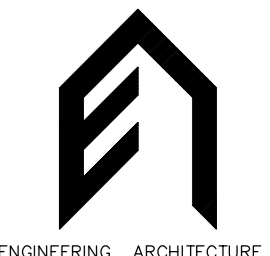
** แบบรูปรายการสามารถปรับเปลี่ยนได้ตามความเหมาะสมของหน้างานจริง และสามารถทำรายการประมาณราคา งานเพิ่ม-งานลดเพื่อแก้ไขสัญญาได้



*** ท่อ PVC ϕ 2" class 13.5 ใช้เดินท่อจากปั๊มสูบบ่อSUMP 1000 ลิตร ไป บ่อบำบัดน้ำเสีย

*** ท่อ PVC ϕ 4", ϕ 6" class 8.5 ใช้เดินระบบท่อน้ำทิ้งและท่อน้ำเสีย

แปลนพื้นที่ 1
มาตราส่วน 1 : 125



ENGINEERING ARCHITECTURE
DEPARTMENT
NAKHON RATCHASIMA RAJABHAT
UNIVERSITY
T: (044)255-332 EXT.1531

PROJECT

ปรับปรุงซ่อมแซม
บำบัดน้ำเสียอาคารศูนย์อาหาร

OWNER
มหาวิทยาลัยราชภัฏ นครราชสีมา

ARCHITECTS

ENGINEERS

STRUCTURAL
นายเชมรัฐ ปิ่นตระกูล กย 32987

ELECTRICAL

SANITARY

ตรวจแบบ
นายเชมรัฐ ปิ่นตระกูล กย 32987

DRAWN BY
นายจักรวัฒน์ พรหมจันทร์

DRAWING TITLE

แบบขยาย
ระบบบำบัดน้ำเสีย
แปลนพื้นที่ 1

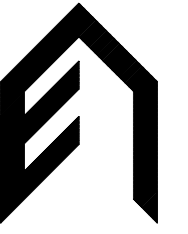
DRAWING NO. TOTAL

4

12

AS-BUILT DRAWING

** แบบรูปรายการสามารถปรับเปลี่ยนได้ตามความเหมาะสมของหน้างานจริง และสามารถทำรายการประมาณราคา งานเพิ่ม-งานลดเพื่อแก้ไขสัญญาได้



ENGINEERING ARCHITECTURE
DEPARTMENT
NAKHON RATCHASIMA RAJABHAT
UNIVERSITY
T: (044)255-332 EXT.1531

PROJECT

ปรับปรุงซ่อมแซม
บำบัดน้ำเสียอาคารศูนย์อาหาร

OWNER
มหาวิทยาลัยราชภัฏ นครราชสีมา

ARCHITECTS

ENGINEERS

STRUCTURAL
นายเชมรัฐ ปิ่นตระกูล ภย 32987

ELECTRICAL

SANITARY

ตรวจแบบ
นายเชมรัฐ ปิ่นตระกูล ภย 32987

DRAWN BY
นายจักรวัฒน์ พรหมจันทร์

DRAWING TITLE

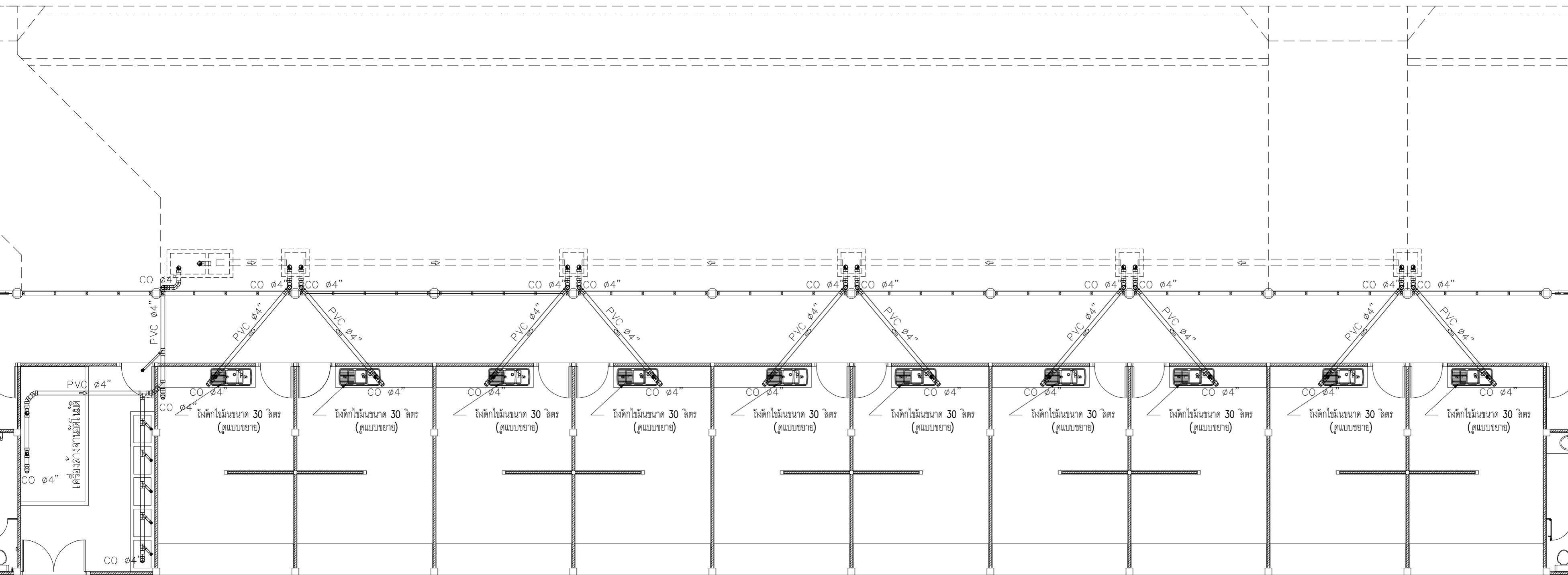
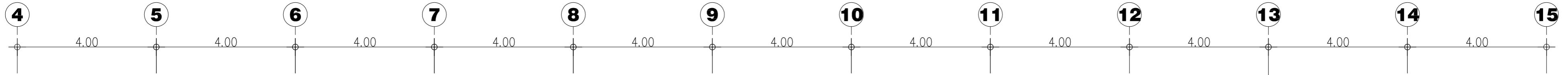
แบบขยาย
ระบบบำบัดน้ำเสีย
แปลนพื้นที่ 2

DRAWING NO. TOTAL

5

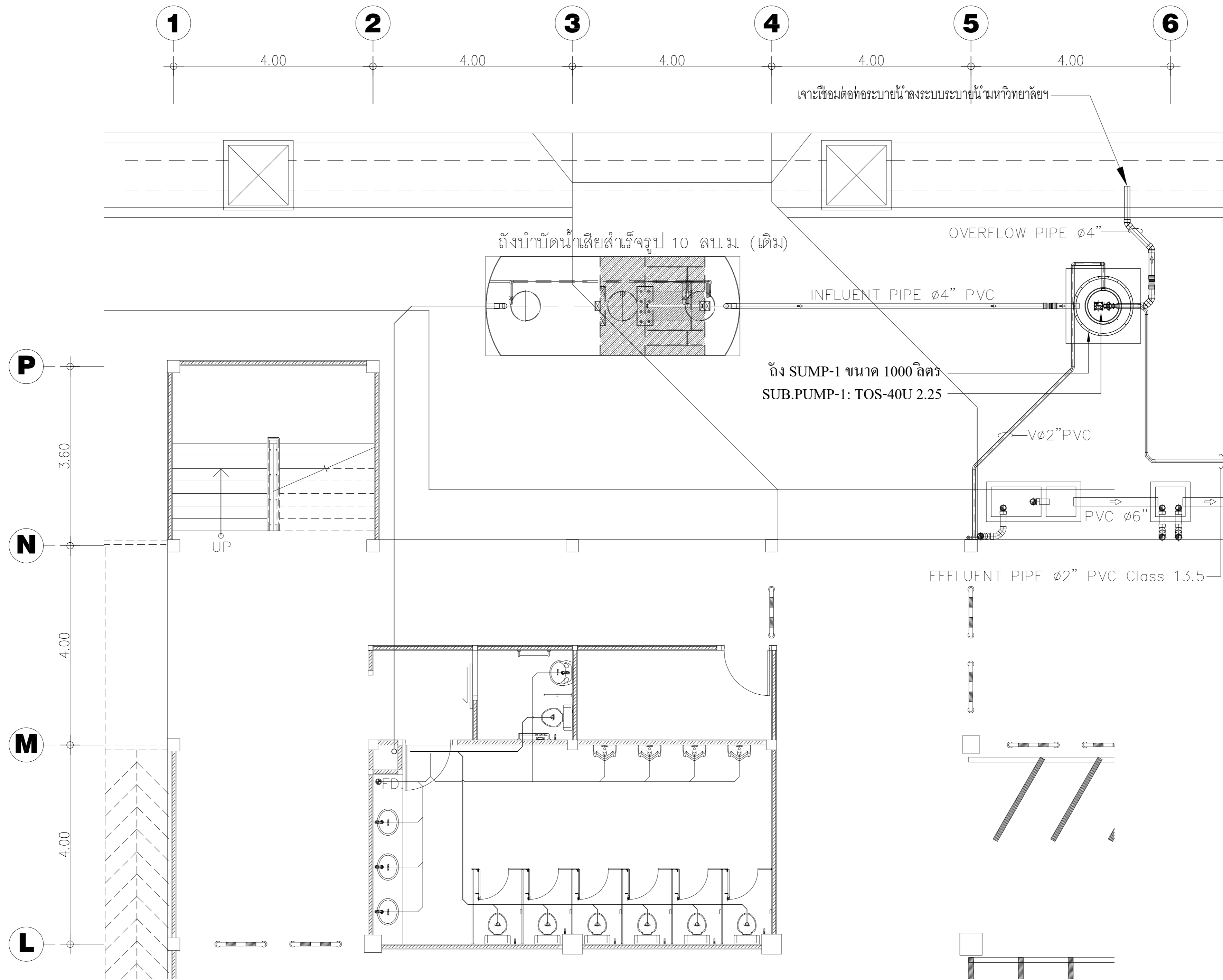
12

AS-BUILT DRAWING



แปลนพื้นที่ 2
มาตราส่วน 1 : 125

** แบบรูปรายการสามารถปรับเปลี่ยนได้ตามความเหมาะสมของหน้างานจริง และสามารถทำรายการประมาณราคา งานเพิ่ม-งานลดเพื่อแก้ไขสัญญาได้



เจาะเชื่อมต่อท่อระบายน้ำลงระบบระบายน้ำมหาวิทยาลัยฯ

ถังบำบัดน้ำเสียสำเร็จรูป 10 ลบ.ม. (เดิม)

OVERFLOW PIPE Ø4"

INFLUENT PIPE Ø4" PVC

ถัง SUMP-1 ขนาด 1000 ลิตร
SUB.PUMP-1: TOS-40U 2.25

Ø2" PVC

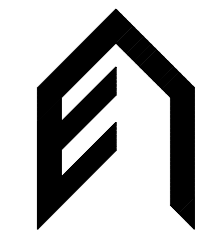
PVC Ø6"

EFFLUENT PIPE Ø2" PVC Class 13.5

UP

FD

แปลนพื้นชั้น 1
มาตราส่วน 1 : 100



ENGINEERING ARCHITECTURE
DEPARTMENT
NAKHON RATCHASIMA RAJABHAT
UNIVERSITY
T: (044)255-332 EXT.1531

PROJECT

ปรับปรุงซ่อมแซม
บำบัดน้ำเสียอาคารศูนย์อาหาร

OWNER
มหาวิทยาลัยราชภัฏ นครราชสีมา

ARCHITECTS

ENGINEERS

STRUCTURAL
นายเชมรัฐ ปิ่นตระกูล ภย 32987

ELECTRICAL

SANITARY

ตรวจแบบ
นายเชมรัฐ ปิ่นตระกูล ภย 32987

DRAWN BY
นายจักรวัฒน์ พรหมจันทร์

DRAWING TITLE

แบบขยาย
การติดตั้งถังรวมน้ำเสีย
ขนาด 1000 ลิตร
SUMP No.1

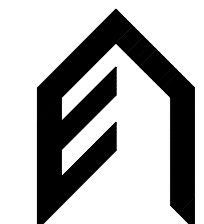
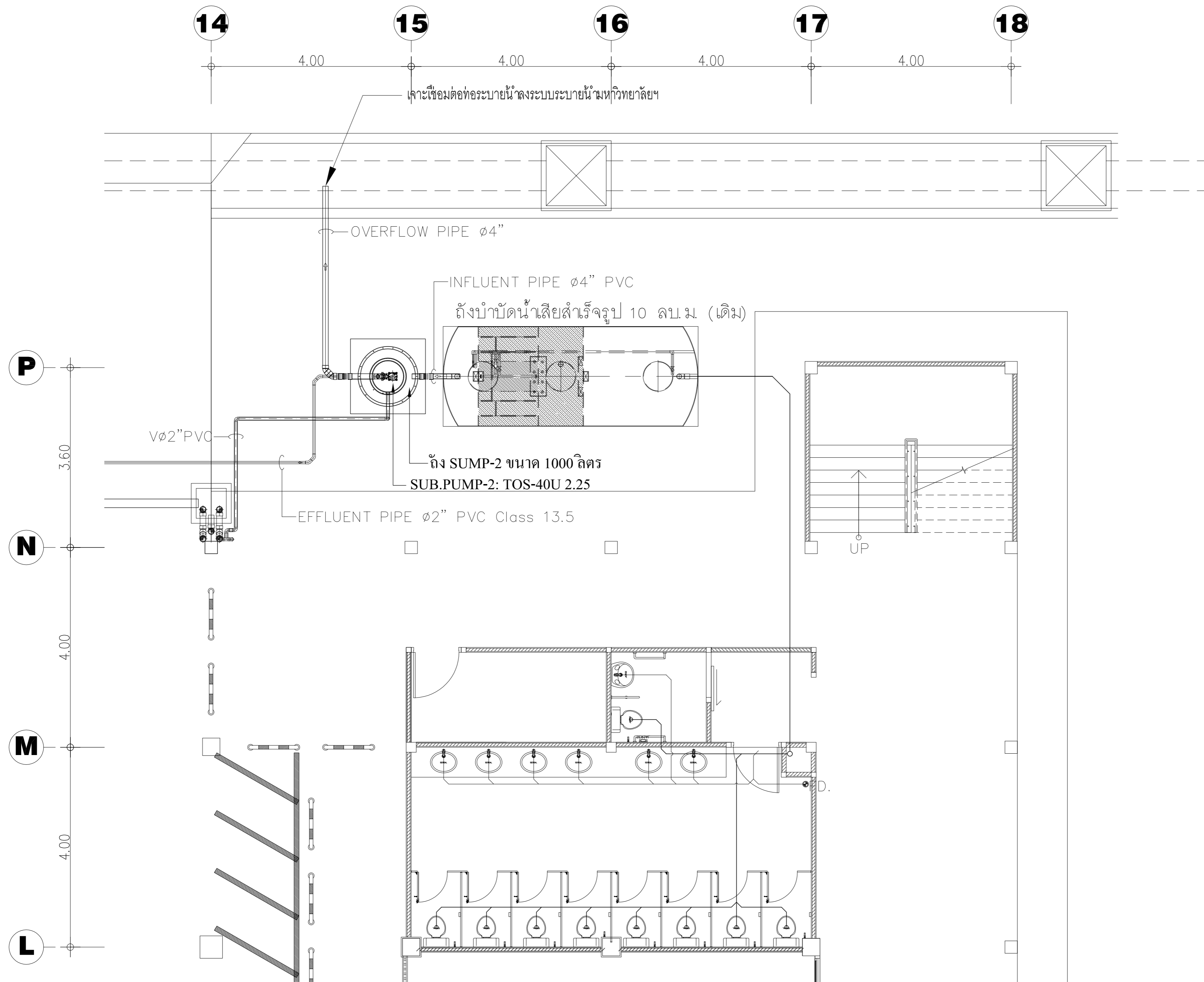
DRAWING NO. TOTAL

6

12

AS-BUILT DRAWING

** แบบรูปรายการสามารถปรับเปลี่ยนได้ตามความเหมาะสมของหน้างานจริง และสามารถทำรายการประมาณราคา งานเพิ่ม-งานลดเพื่อแก้ไขสัญญาได้



ENGINEERING ARCHITECTURE
DEPARTMENT
NAKHON RATCHASIMA RAJABHAT
UNIVERSITY
T: (044)255-332 EXT.1531

PROJECT

ปรับปรุงซ่อมแซม
บำบัดน้ำเสียอาคารศูนย์อาหาร

OWNER
มหาวิทยาลัยราชภัฏ นครราชสีมา

ARCHITECTS

ENGINEERS

STRUCTURAL
นายเชมรัฐ ปันตระกูล ภย 32987

ELECTRICAL

SANITARY

ตรวจแบบ
นายเชมรัฐ ปันตระกูล ภย 32987

DRAWN BY
นายจักรวัฒน์ พรหมจันทร์

DRAWING TITLE

แบบขยาย
การติดตั้งถังรวมน้ำเสีย
ขนาด 1000 ลิตร
SUMP No.2

DRAWING NO. TOTAL

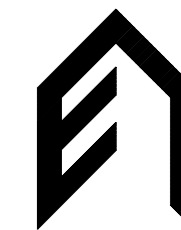
7

12

AS-BUILT DRAWING

แปลนพื้นที่ 1
มาตราส่วน 1 : 100

** แบบรูปรายการสามารถปรับเปลี่ยนได้ตามความเหมาะสมของหน้างานจริง และสามารถทำรายการประมาณราคา งานเพิ่ม-งานลดเพื่อแก้ไขสัญญาได้



ENGINEERING ARCHITECTURE
DEPARTMENT
NAKHON RATCHASIMA RAJABHAT
UNIVERSITY
T: (044)255-332 EXT.1531

PROJECT

OWNER
มหาวิทยาลัยราชภัฏ นครราชสีมา

ARCHITECTS

ENGINEERS

STRUCTURAL
นายเชมรัฐ ปิ่นตระกูล ภย 32987

ELECTRICAL

SANITARY

ตรวจแบบ
นายเชมรัฐ ปิ่นตระกูล ภย 32987

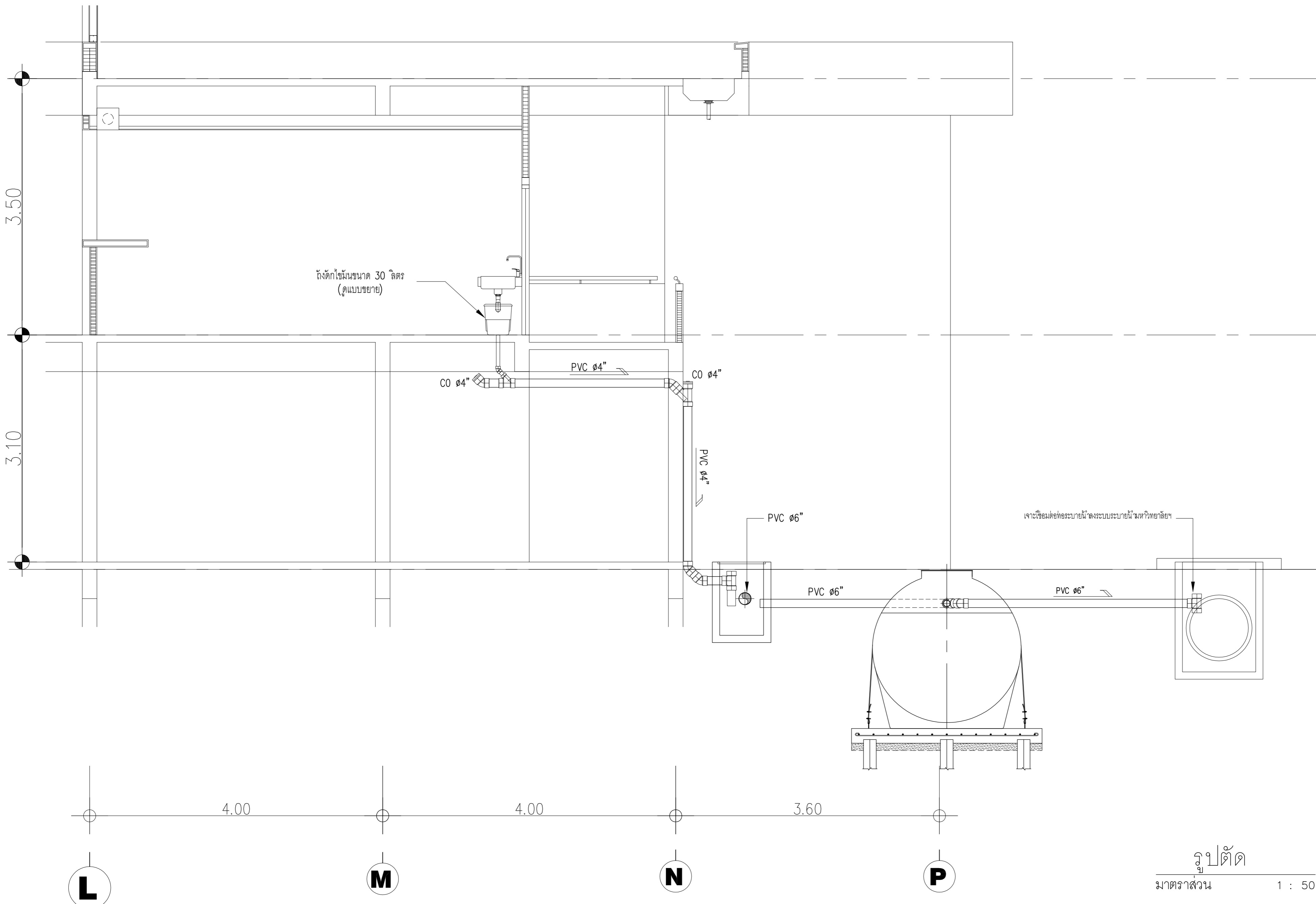
DRAWN BY
นายจิรวัฒน์ พรหมจันทร์

DRAWING TITLE

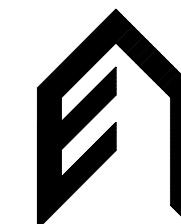
DRAWING NO. TOTAL

8

12



** แบบรูปรายการสามารถปรับเปลี่ยนได้ตามความเหมาะสมของหน้างานจริง และสามารถทำรายการประมาณราคา งานเพิ่ม-งานลดเพื่อแก้ไขสัญญาได้



ENGINEERING ARCHITECTURE
DEPARTMENT
NAKHON RATCHASIMA RAJABHAT
UNIVERSITY
T: (044)255-332 EXT.1531

PROJECT

ปรับปรุงซ่อมแซม
บำบัดน้ำเสียอาคารศูนย์อาหาร

OWNER
มหาวิทยาลัยราชภัฏ นครราชสีมา

ARCHITECTS

ENGINEERS

STRUCTURAL
นายเชมรัฐ ปิ่นตระกูล กย 32987

ELECTRICAL

SANITARY

ตรวจแบบ
นายเชมรัฐ ปิ่นตระกูล กย 32987

DRAWN BY
นายจิรวัฒน์ พรหมจันทร์

DRAWING TITLE

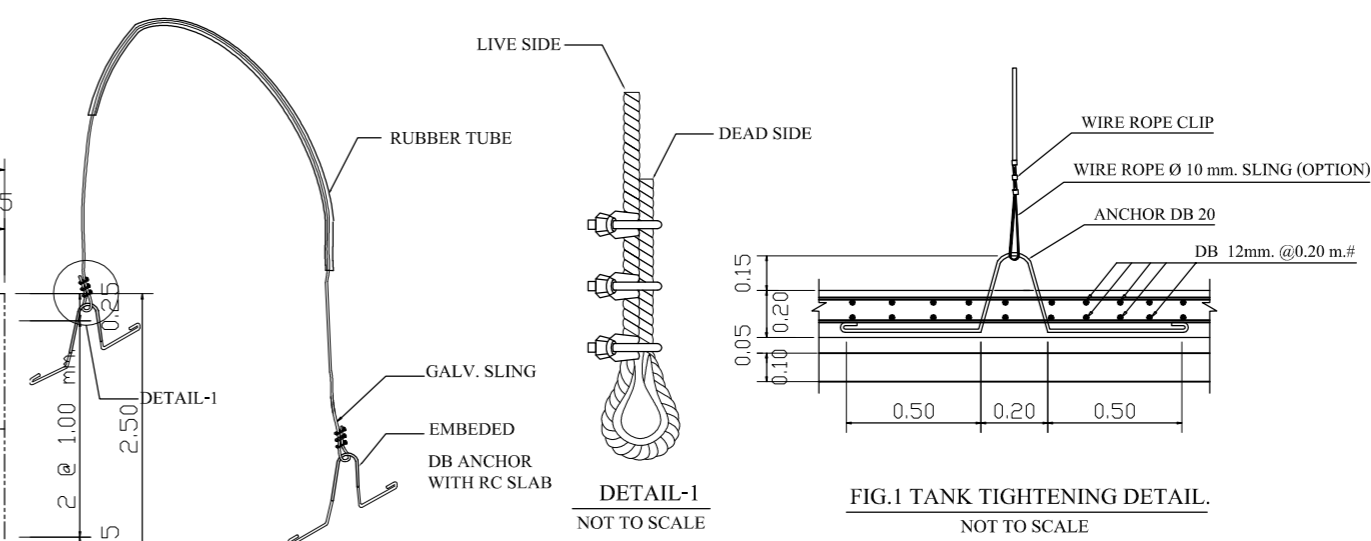
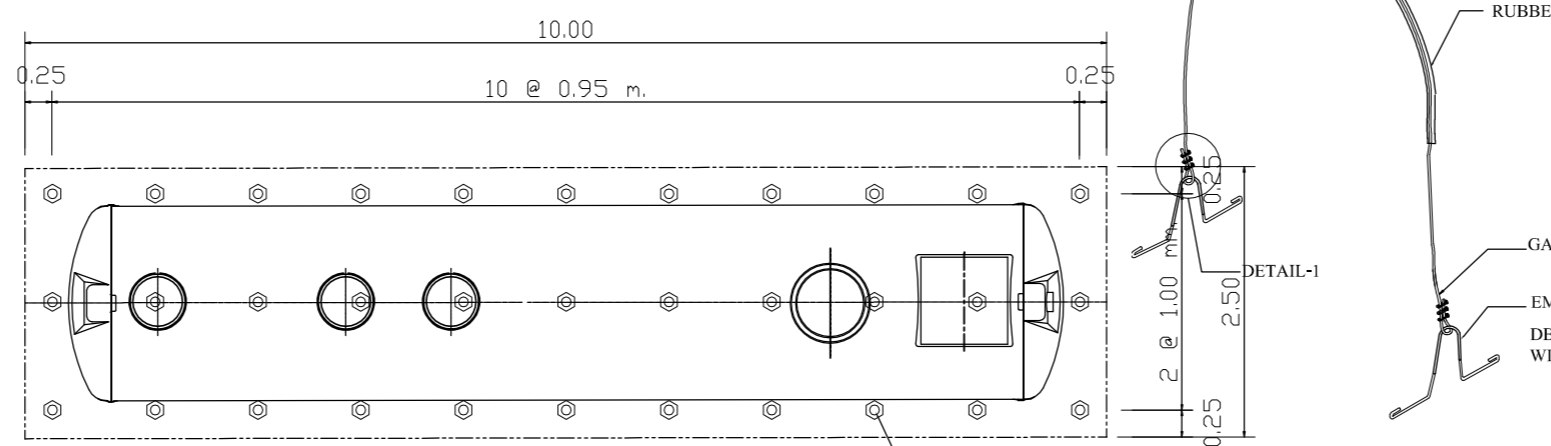
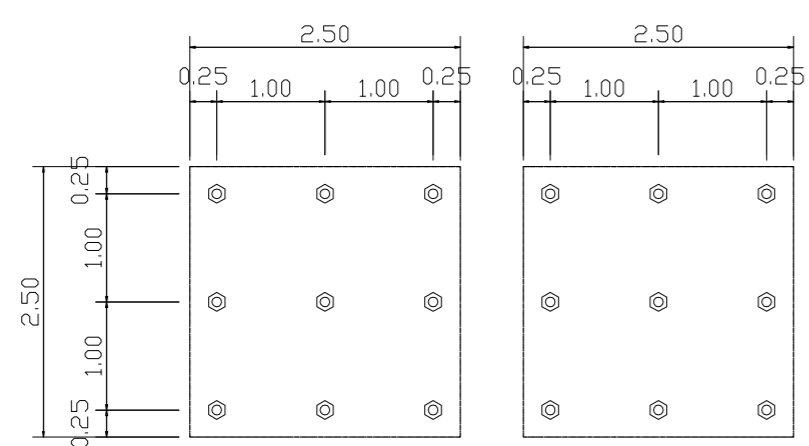
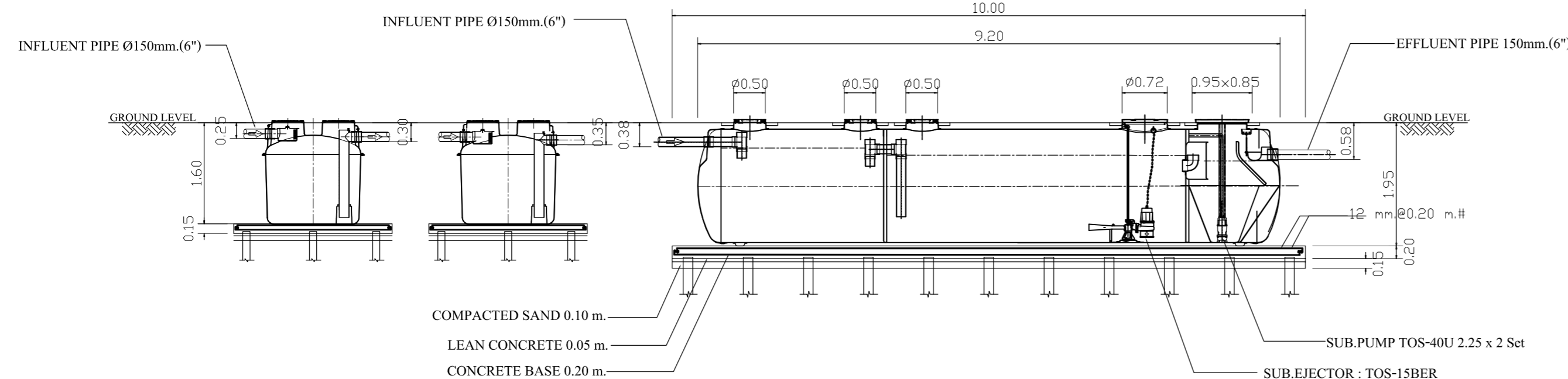
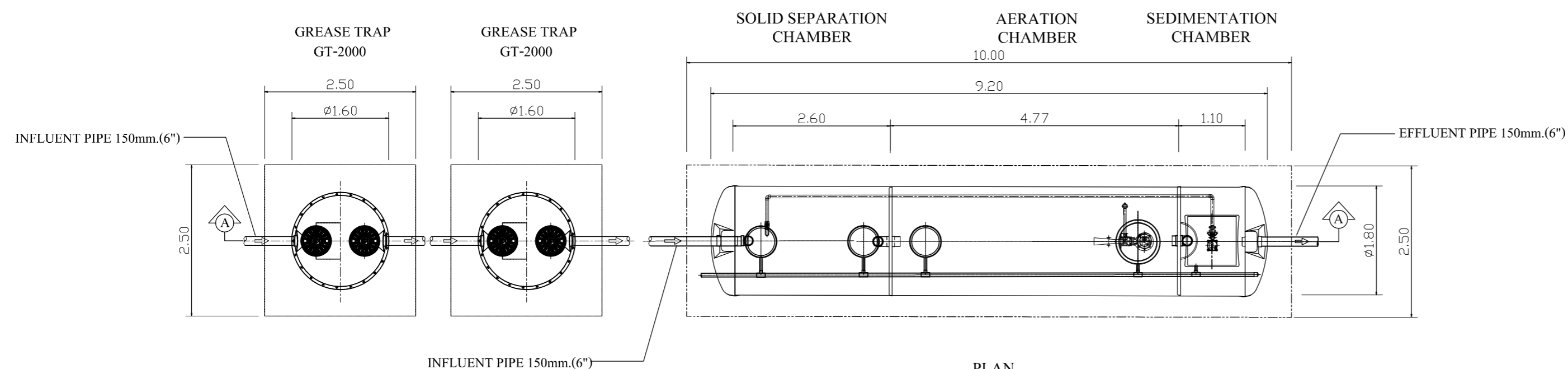
GT-2000 x 2 Set+
AMX-1.8-18-500-20
(L 9.20)

DRAWING NO. TOTAL

9

12

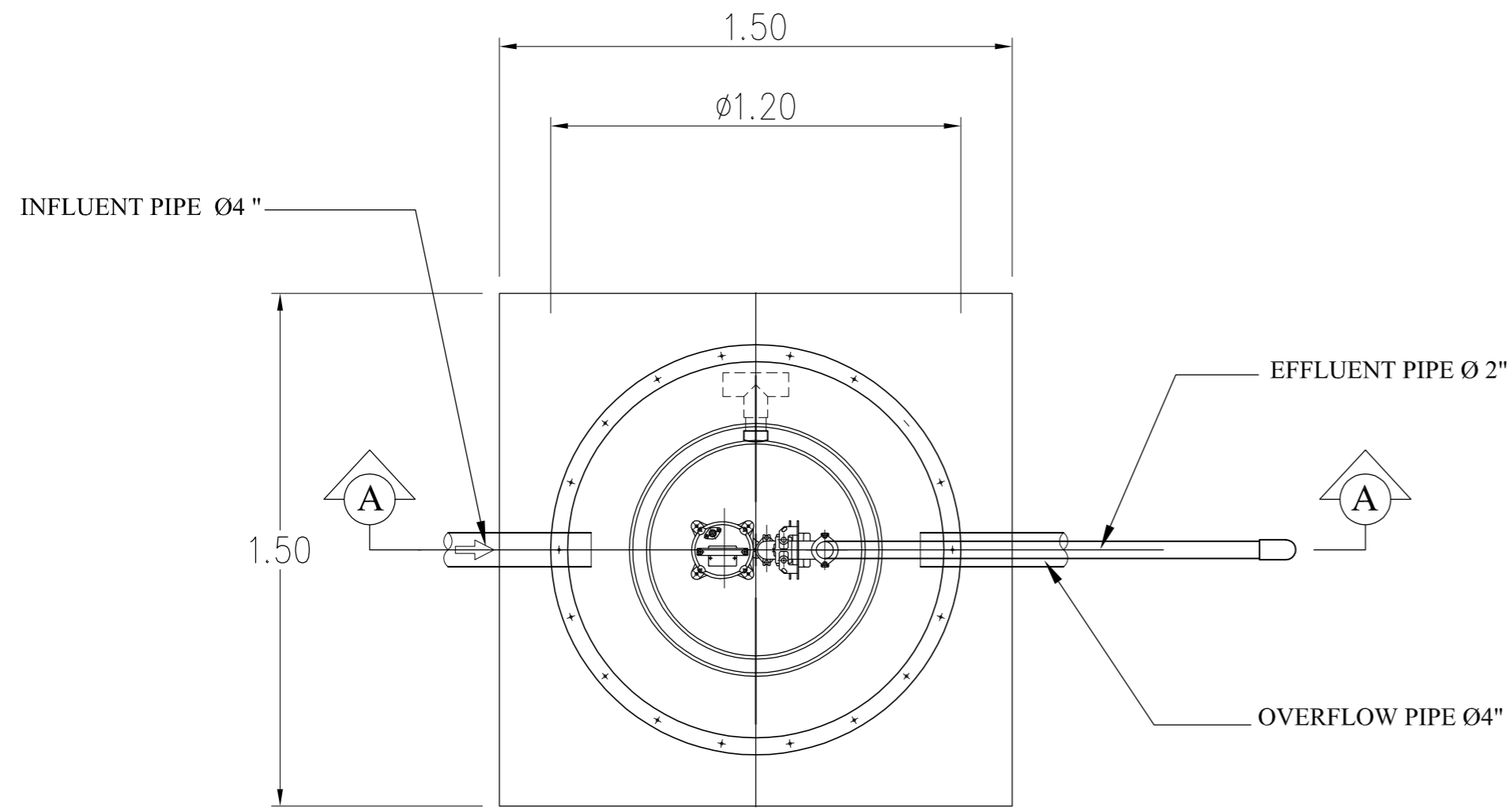
AS-BUILT DRAWING



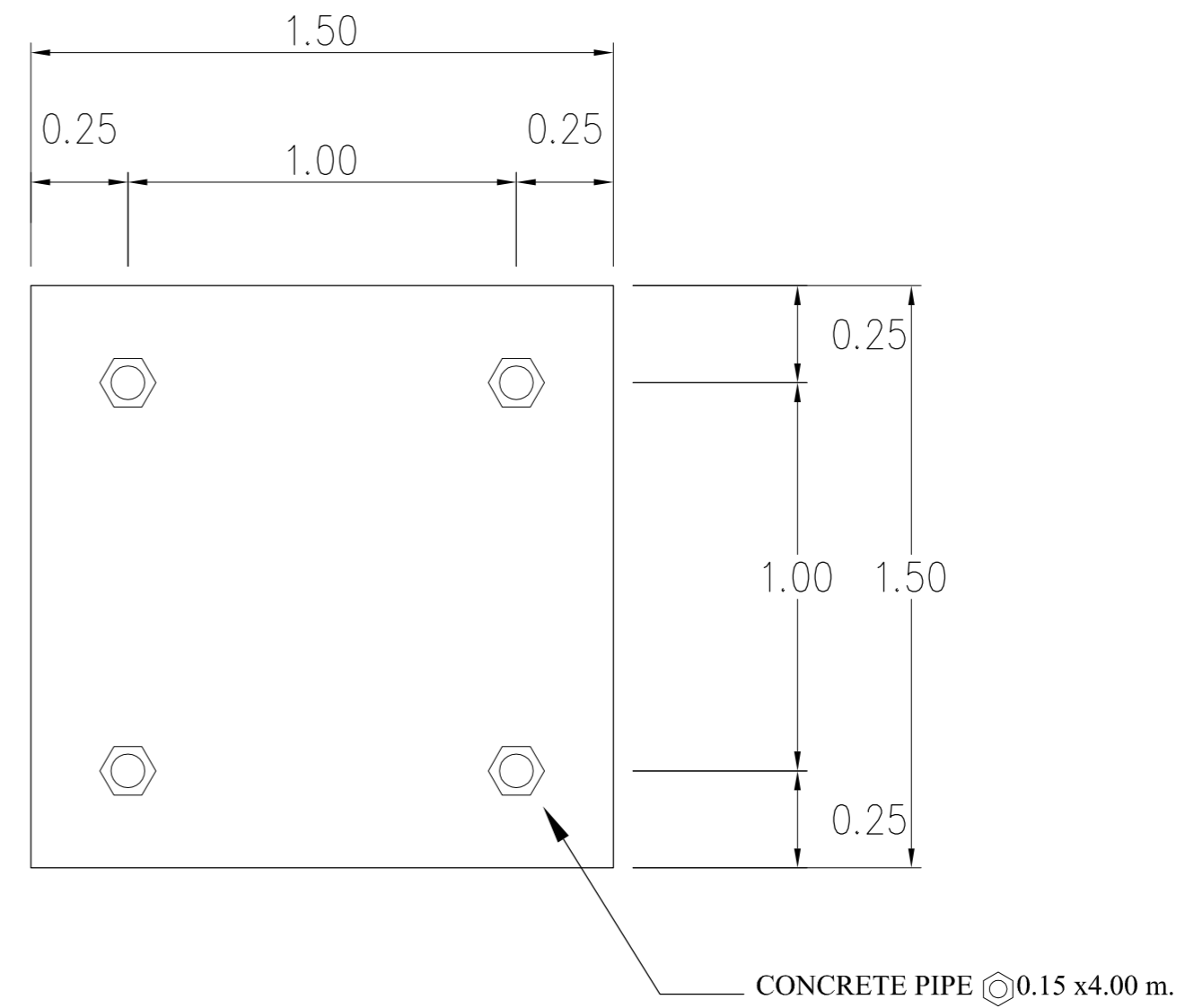
REMARK

- PILING AND FOUNDATION DESIGN, SHALL BE DETERMINED OR OMITTED BASED ON ACTUAL SOIL BEARING CAPACITY BY CONSULTING WITH CIVIL ENGINEER.
- SLING OPTION : THIS ITEM IS NOT SUBJECT TO DESIGN STANDARD AND SUPPLY

** แบบรูปรายการสามารถปรับเปลี่ยนได้ตามความเหมาะสมของหน้างานจริง และสามารถทำรายการประมาณราคา งานเพิ่ม-งานลดเพื่อแก้ไขสัญญาได้

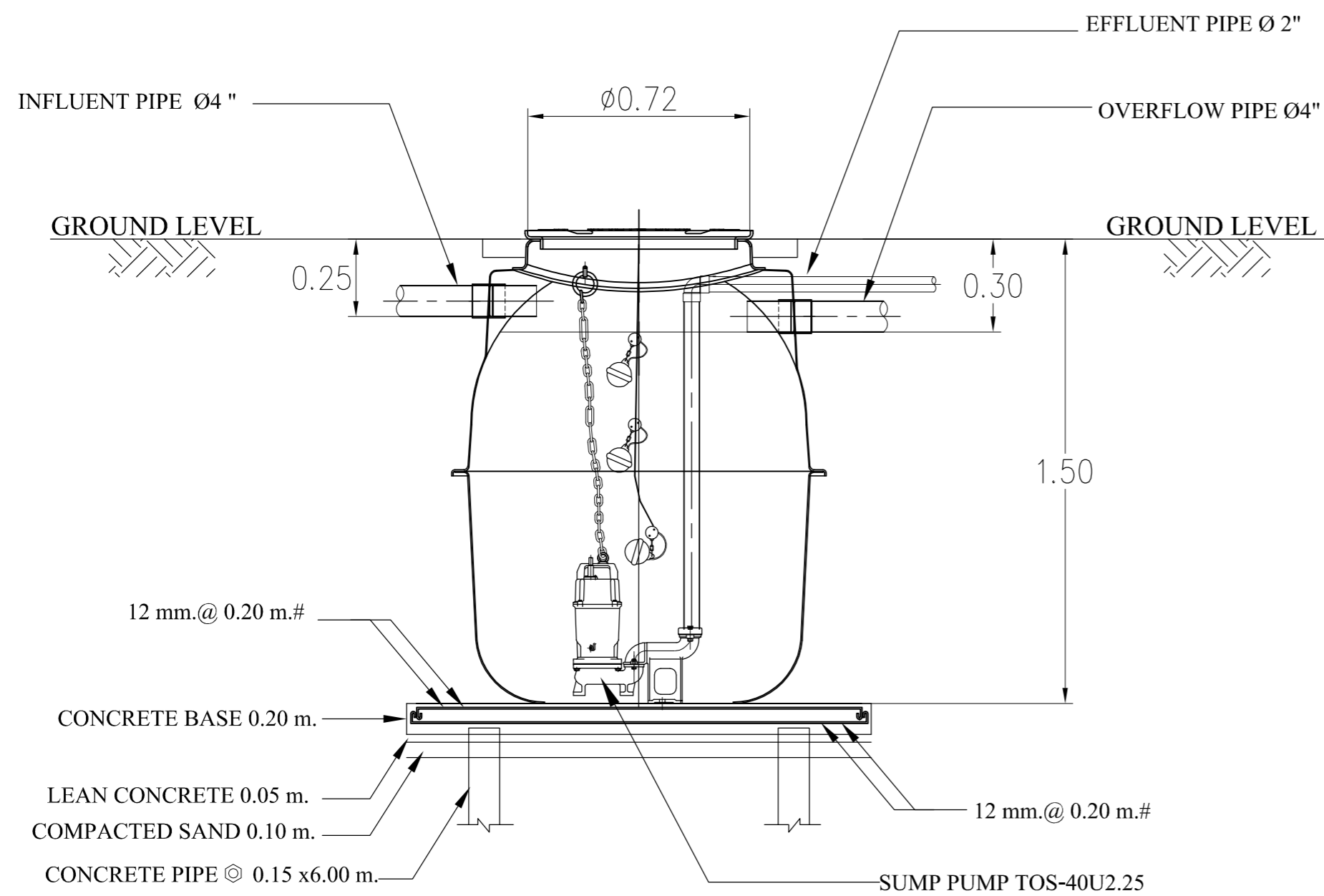


PLAN



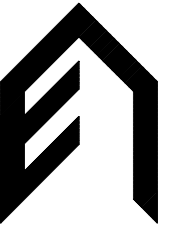
PLAN

SHOW LAY-OUT OF PILING



SECTION

SUMP 1000 ลิตร หรือเทียบเท่า
 มาตรฐาน 1 : 25



ENGINEERING ARCHITECTURE
 DEPARTMENT
 NAKHON RATCHASIMA RAJABHAT
 UNIVERSITY
 T: (044)255-332 EXT.1531

PROJECT

ปรับปรุงซ่อมแซม
 บำบัดน้ำเสียอาคารศูนย์อาหาร

OWNER
 มหาวิทยาลัยราชภัฏ นครราชสีมา

ARCHITECTS

ENGINEERS

STRUCTURAL
 นายเชมรัฐ ปิ่นตระกูล กย 32987

ELECTRICAL

SANITARY

ตรวจแบบ
 นายเชมรัฐ ปิ่นตระกูล กย 32987

DRAWN BY
 นายจิรวัดน์ พรหมจันทร์

DRAWING TITLE

SUMP-1000
 (TOS-40U2.25 x 1 Set)

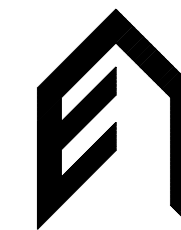
DRAWING NO. TOTAL

10

12

AS-BUILT DRAWING

** แบบรูปรายการสามารถปรับเปลี่ยนได้ตามความเหมาะสมของหน้างานจริง และสามารถทำรายการประมาณราคา งานเพิ่ม-งานลดเพื่อแก้ไขสัญญาได้



ENGINEERING ARCHITECTURE
DEPARTMENT
NAKHON RATCHASIMA RAJABHAT
UNIVERSITY
T: (044)255-332 EXT.1531

PROJECT

ปรับปรุงซ่อมแซม
บำบัดน้ำเสียอาคารศูนย์อาหาร

OWNER
มหาวิทยาลัยราชภัฏ นครราชสีมา

ARCHITECTS

ENGINEERS

STRUCTURAL
นายเชมรัฐ ปิ่นตระกูล ภย 32987

ELECTRICAL

SANITARY

ตรวจแบบ
นายเชมรัฐ ปิ่นตระกูล ภย 32987

DRAWN BY
นายจิรวัฒน์ พรหมจันทร์

DRAWING TITLE

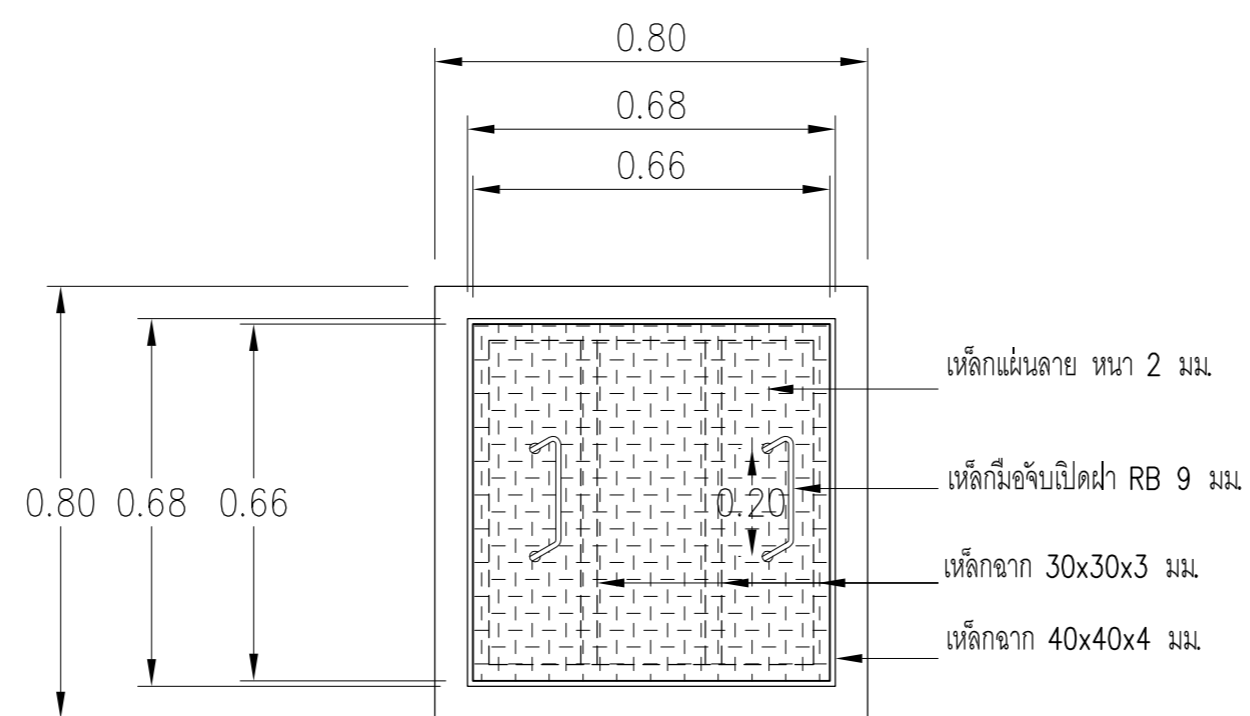
แบบขยาย
บ่อพัก ค.ส.ล.

DRAWING NO. TOTAL

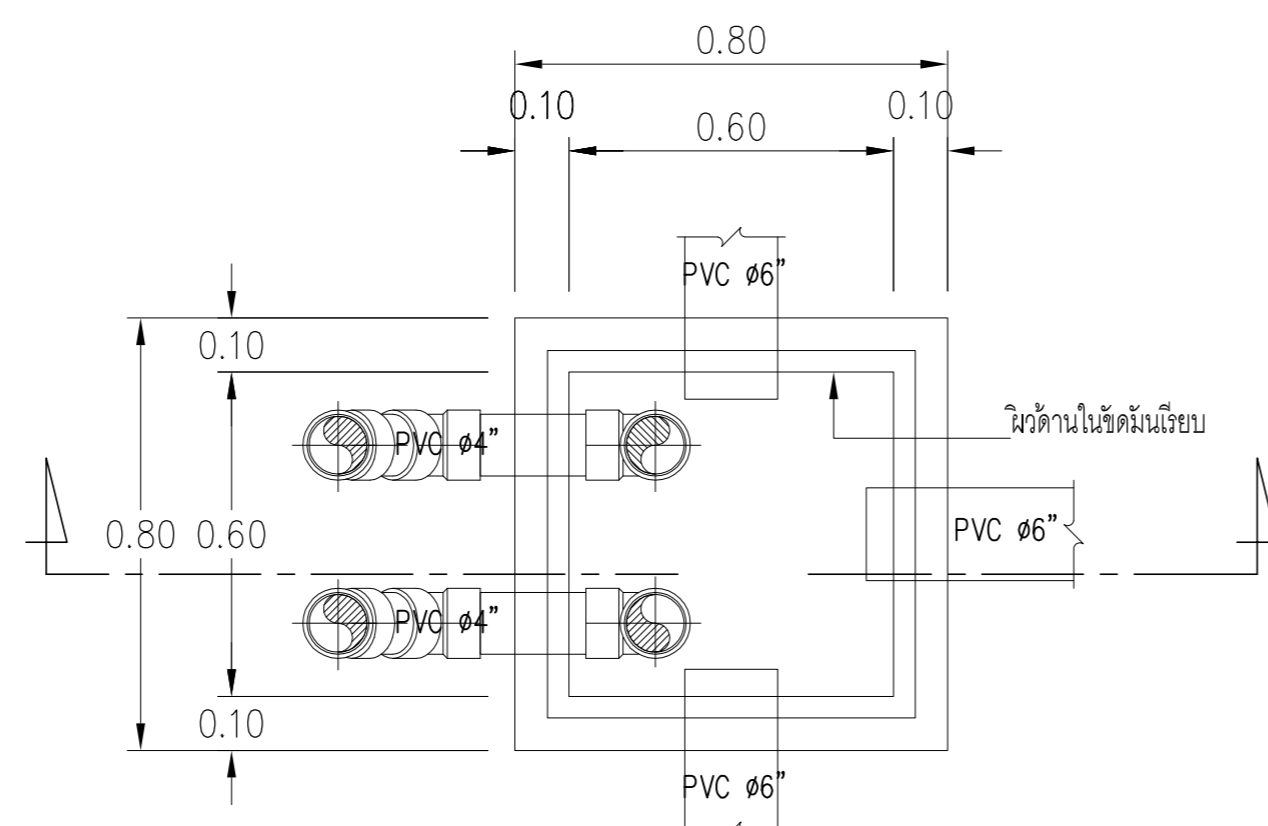
11

12

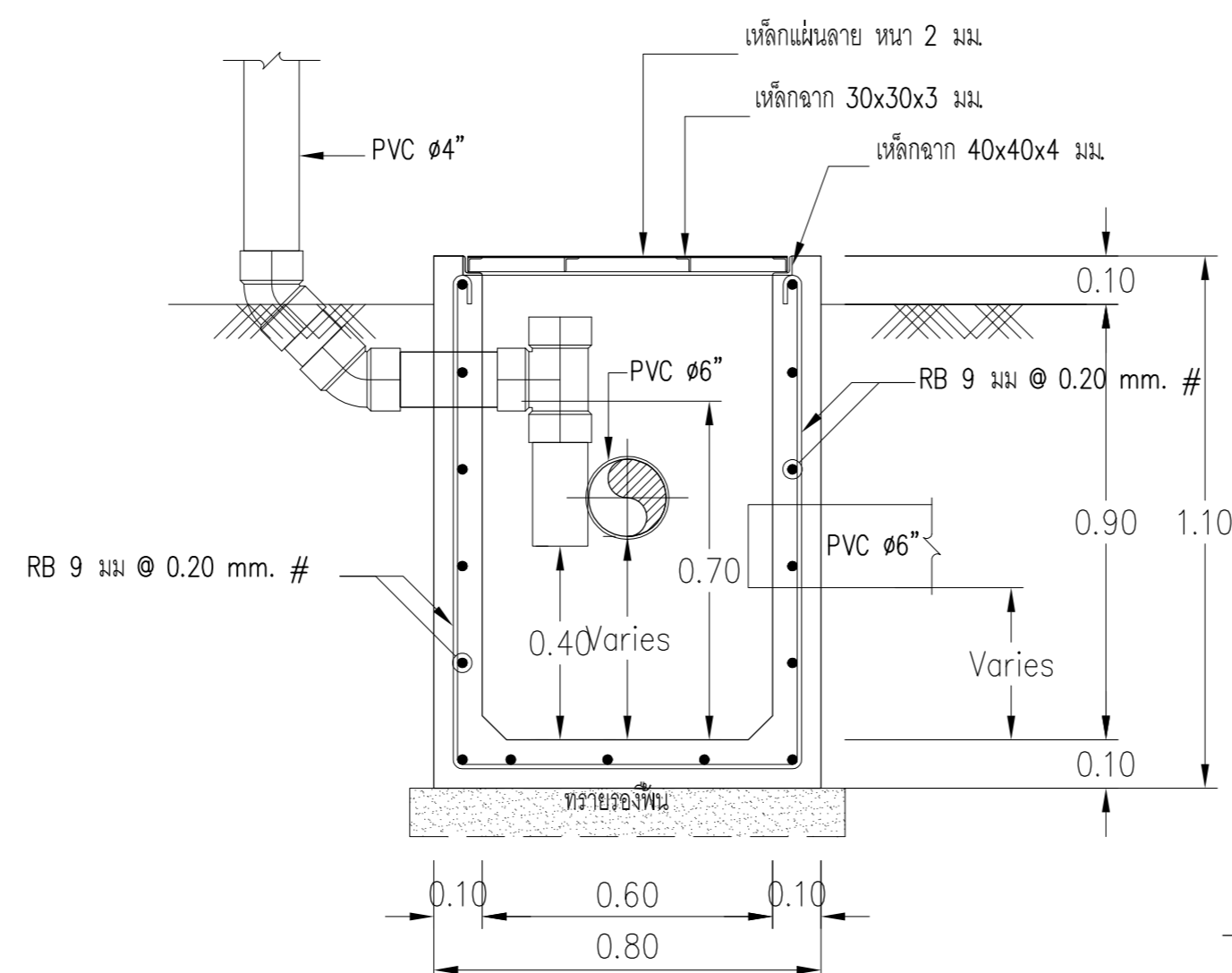
AS-BUILT DRAWING



ฝาบ่อพัก



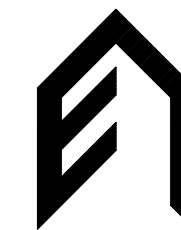
แปลนบ่อพัก



รูปตัดบ่อพัก

แบบขยายบ่อพัก ค.ส.ล.
มาตราส่วน 1 : 20

** แบบรูปรายการสามารถปรับเปลี่ยนได้ตามความเหมาะสมของหน้างานจริง และสามารถทำรายการประมาณราคา งานเพิ่ม-งานลดเพื่อแก้ไขสัญญาได้



ENGINEERING ARCHITECTURE
DEPARTMENT
NAKHON RATCHASIMA RAJABHAT
UNIVERSITY
T: (044)255-332 EXT.1531

PROJECT

ปรับปรุงซ่อมแซม
บำบัดน้ำเสียอาคารศูนย์อาหาร

OWNER
มหาวิทยาลัยราชภัฏ นครราชสีมา

ARCHITECTS

ENGINEERS

STRUCTURAL
นายเชมรัฐ ปันตระกูล ภย 32987

ELECTRICAL

SANITARY

ตรวจแบบ
นายเชมรัฐ ปันตระกูล ภย 32987

DRAWN BY
นายจิรวัดณ์ พรหมจันทร์

DRAWING TITLE

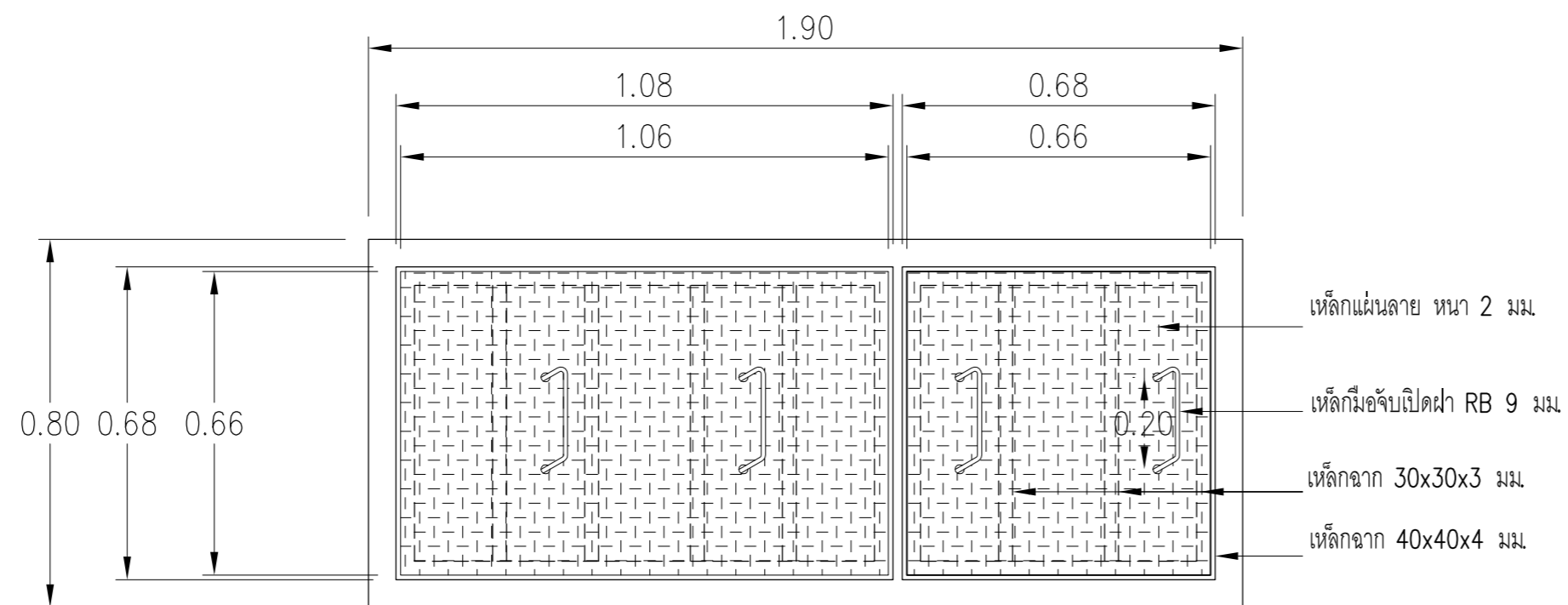
แบบขยาย
บ่อดักไขมัน

DRAWING NO. TOTAL

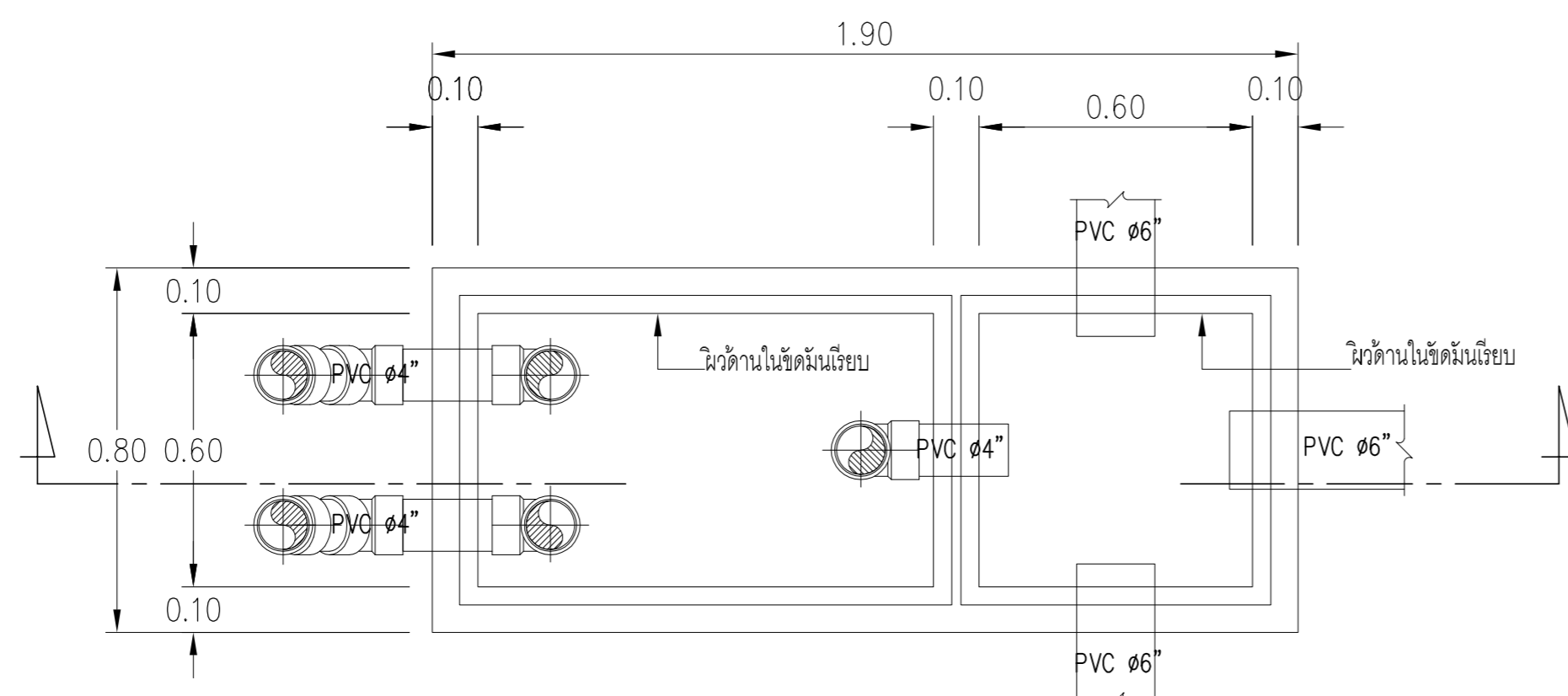
12

12

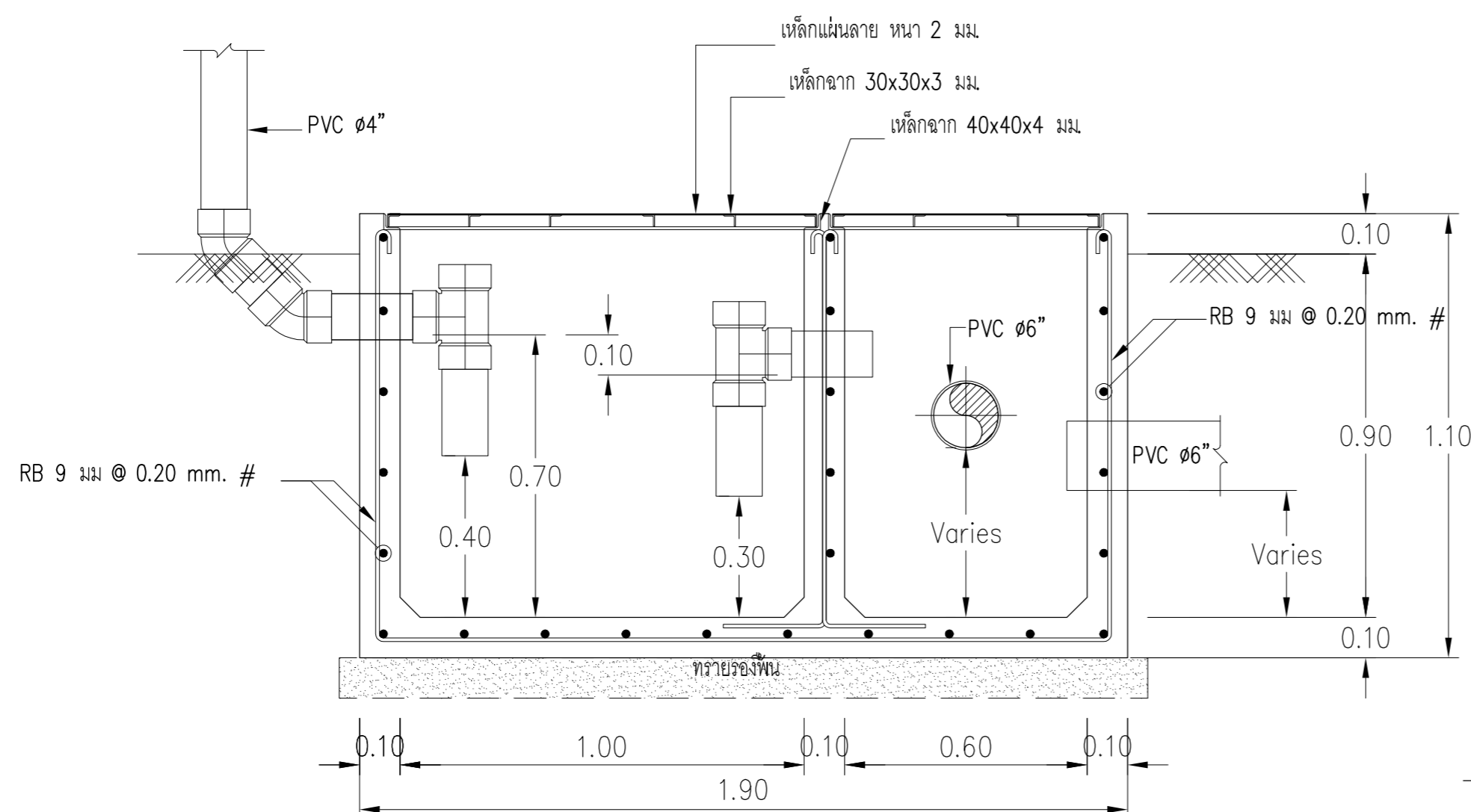
AS-BUILT DRAWING



ฝาบ่อดักไขมัน



แปลนบ่อดักไขมัน



รูปตัดบ่อดักไขมัน

แบบขยายบ่อดักไขมัน
มาตราส่วน 1 : 20

** แบบรูปรายการสามารถปรับเปลี่ยนได้ตามความเหมาะสมของหน้างานจริง และสามารถทำรายการประมาณราคา งานเพิ่ม-งานลดเพื่อแก้ไขสัญญาได้